

ПАО «Одесский завод резиновых технических изделий»

ПРАЙС - ЛИСТ

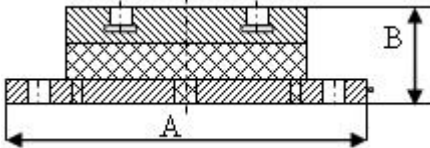
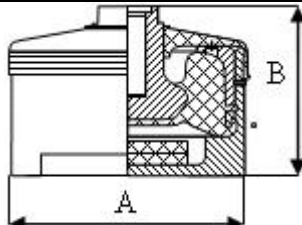
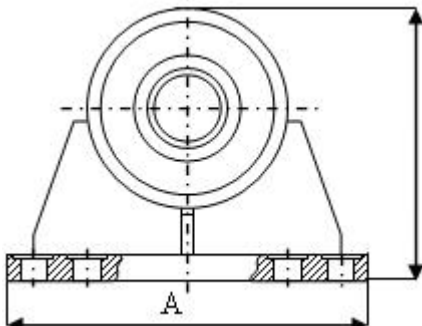
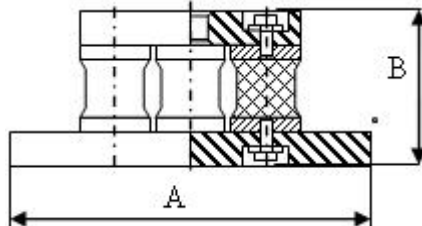
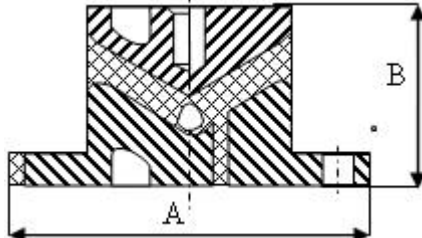
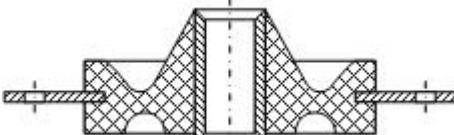
65013, г. Одесса, Николаевская дорога, 124, тел. 093-521-67-73, 073-200-99-21  
097-421-98-39, 098-773-91-25

www.ozrti.com

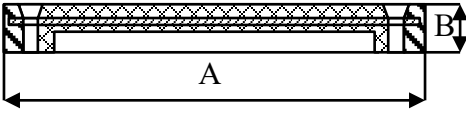
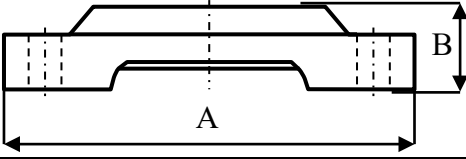
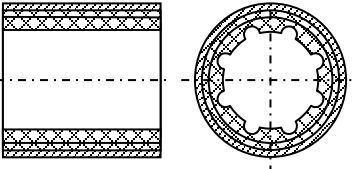
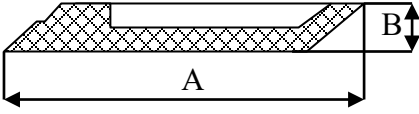
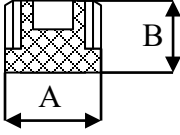
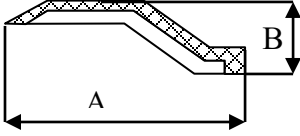
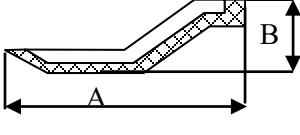
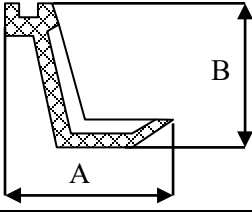

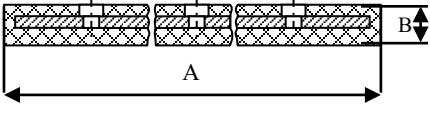
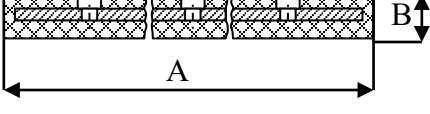
E-mail: ozrti@ukr.net

по состоянию на 11.01.2022 г.

Формовые изделия для судостроения и судоремонта

№ п/п	Наименование	Эскиз	Размеры, мм		Вес, кг	Цена, грн./шт.
			A	B		
1	Амортизатор АДП-950		350	72	11,0	договорная
2	Амортизатор АПС-2Х		130	98	5,0	договорная
3	Амортизатор АПС-5Х		165	110	9,29	договорная
4	Амортизатор сварной цилиндрический АЦ-2300		350	258	36,5	договорная
5	Амортизатор АКМ-400		190	90	6,9	договорная
6	Амортизатор АДПУ-900		300	110	13,8	договорная
7	Амортизатор АП					договорная

№ п/п	Наименование	Эскиз	Размеры, мм		Вес, кг	Цена, грн./шт.	
			б/н	L			
8	Патрубок 949.03.112-02 80/60x90		60x90	80	0,48	380,00	
9	Патрубок 949.03.112-04 100/60x140		60x140	80	0,59	470,00	
10	Патрубок 949.03.112-06 125/80x160		80x160	80	0,72	490,00	
11	Патрубок 949.03.112-08 125/100x130		100x130	80	0,65	500,00	
12	Патрубок 949.03.112-10 150/100x200			100x200	80	0,76	655,00
13	Патрубок 949.03.112-12 175/120x210			120x210	100	0,97	780,00
14	Патрубок 949.03.112-14 200/120x280			120x280	100	1,2	825,00
15	Патрубок 949.03.112-16 200/150x220			150x220	100	1,1	855,00
16	Патрубок 949.03.110-02 Ø внутр. 80 мм				Ø 80	80	0,38
17	Патрубок 949.03.110-04 Ø внутр. 100 мм		Ø 100		80	0,42	415,00
18	Патрубок 949.03.110-06 Ø внутр. 125 мм		Ø 125		80	0,63	425,00
19	Патрубок 949.03.110-08 Ø внутр. 150 мм		Ø 150		80	0,53	480,00
20	Патрубок 949.03.110-10 Ø внутр. 175 мм		Ø 175		80	0,70	605,00
21	Патрубок 949.03.110-12 Ø внутр. 200 мм		Ø 200		100	1,1	700,00
22	Патрубок 949.03.110-14 Ø внутр. 250 мм		Ø 250		100	1,2	890,00
23	Патрубок 949.03.110-16 Ø внутр. 300 мм	Ø 300	100		1,3	900,00	

№ п/п	Наименование	Эскиз	Размеры, мм		Вес, кг	Цена, грн./шт.
			А	В		
24	Балясина шторм-трапа 480x116x40		480	40	2,7	675,00
25	Балясина шторм-трапа 435x115x78		435	78		675,00
26	Подшипники резино-металлические судовые					договорная
27	Коротыш 266-99.725 200x67x42		200	42	0,8	225,00
28	Коротыш 595-266.31 150x67x42		67	42	0,4	114,00
29	Вкладыш угловой 266-99.726.1 (левый) 220x170x140		220	140	1,5	467,00
30	Вкладыш угловой 266-99.726.2 (правый) 220x170x140		220	140	1,5	467,00
31	Вкладыш угловой 595-266-30.1 215x150x197		215	197	2,3	657,00
32	Вкладыш угловой 595-266-30.2 215x150x197					
33	Вкладыш 8269-01 600x82x28		600	28	5,0	договорная
34	Вкладыш 8267-01 500x59,6x21,6		500	21,6	1,7	договорная
35	Вкладыш 8266-01 470x60x21,6		470	21,6	1,53	договорная