



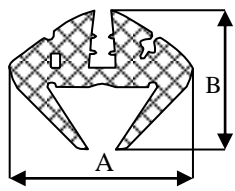
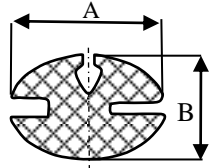
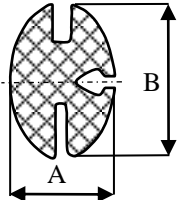
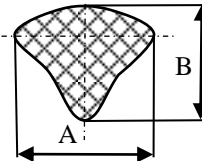
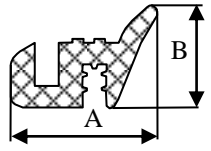
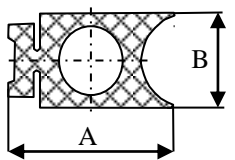
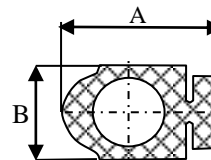
ПАО «Одесский завод резиновых технических изделий»  
ПРАЙС - ЛИСТ

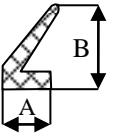
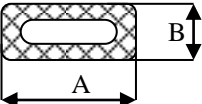
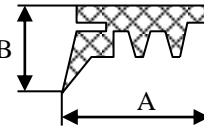
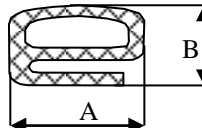
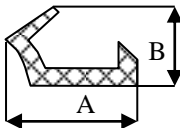
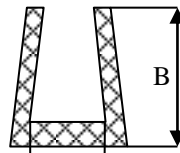
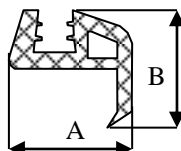
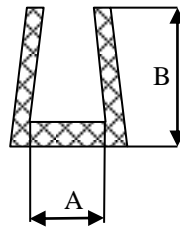
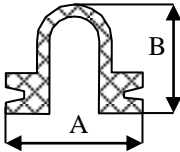
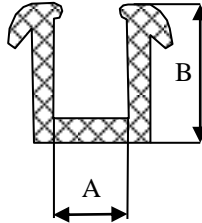
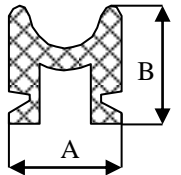
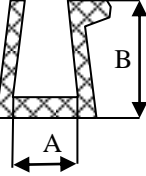
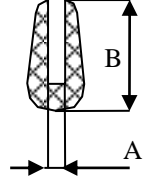
65013, г. Одесса, Николаевская дорога, 124, тел. 093 521 67 73  
093 521 67 74

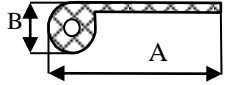
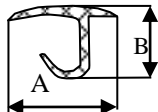
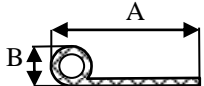
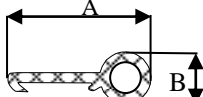
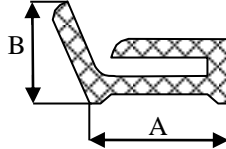
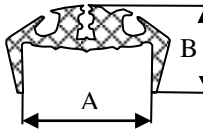
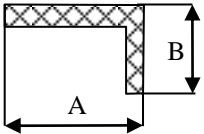
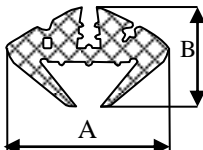
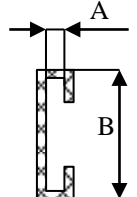
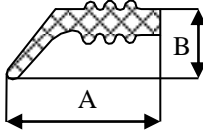
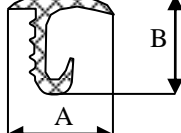
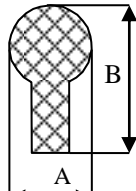
www.ozrti.com  
E-mail: ozrti@ukr.net

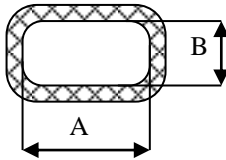
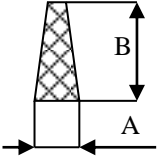
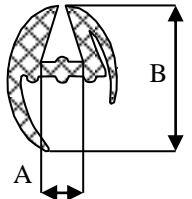
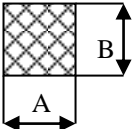
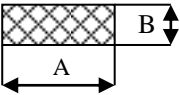
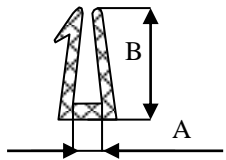
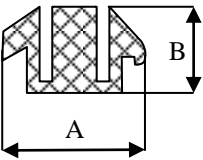
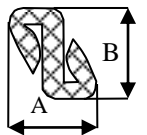
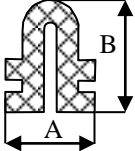
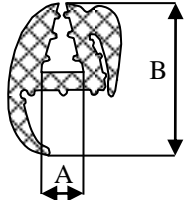
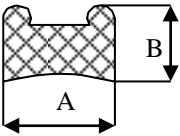
по состоянию на 04.09.2025 г.

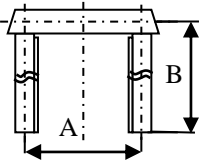
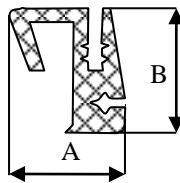
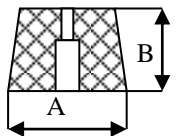
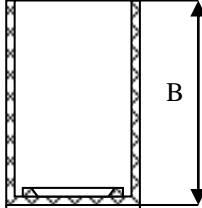
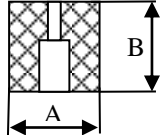
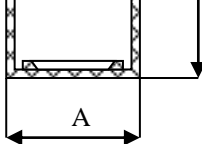
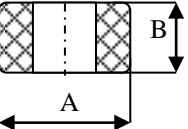
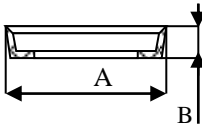
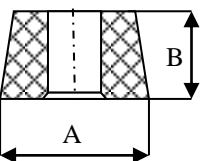
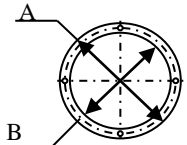
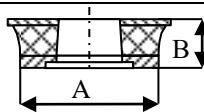
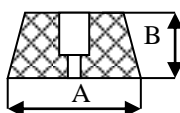
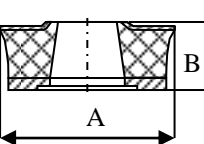
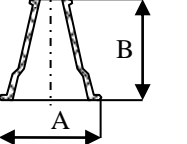
Детали и материалы для железной дороги  
по ТУ У 6 001 52135.071-99

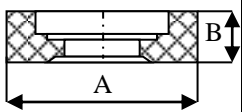
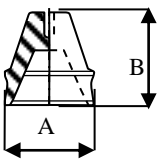
№ п/п	Наименование продукции	Эскиз	Ед. изм.	А, мм	В, мм	Вес 1 п/м, кг	Цена без НДС, грн.	№ п/п	Наименование продукции	Эскиз	Ед. изм.	А, мм	В, мм	Вес 1 п/м, кг	Цена без НДС, грн.
1	Профиль Р413		кг	40	30	0,58	240,00	7	Профиль лобового окна кабины машиниста Р 297		кг	30	21	0,44	240,00
2	Профиль окантовки ПР-22 Р427		кг	24	33,5	0,52	240,00	8	Вкладыш уплотнителя Р 302		кг	8,5	7	0,045	240,00
3	Профиль окантовки НТ-9 Р 262		кг	17	23	0,35	240,00	9	Вкладыш уплотнителя НТ-8 Р 263		кг	9,5	8	0,06	240,00
4	Профиль окантовки НТ-10 Р 411		кг	18	27,5	0,39	240,00	10	Уплотнитель окна тамбурной двери Р 259		кг	25	19	0,26	240,00
5	Уплотнитель ПР-247		кг	35	58	1,54	240,00	11	Уплотнитель ПР-248		кг	35	58	1,3	240,00

6	Профиль		кг	13	17,5	0,12	240,00	12	Профиль 27x10		кг	27	10	0,28	240,00
№ п/п	Наименование продукции	Эскиз	Ед. изм.	А, мм	В, мм	Вес 1 п/м, кг	Цена без НДС, грн.	№ п/п	Наименование продукции	Эскиз	Ед. изм.	А, мм	В, мм	Вес 1 п/м, кг	Цена без НДС, грн.
13	Профиль ПР-317		кг	29	18	0,24	240,00	19	Профиль Р 414		кг	20	15,5	0,21	240,00
14	Профиль ПР-457		кг	25	12	0,19	240,00	20	Уплотнитель стекла Р 298		кг	5	12	0,07	240,00
								21	Уплотнитель П-образный под стекло		кг	4	10	0,06	240,00
15	Профиль Р 486		кг	45	42	0,785	240,00	22	Уплотнитель Р 306		кг	4,5	23	0,22	240,00
								23	Профиль ПР 315		кг	6	30	0,4	240,00
16	Уплотнитель раздвижной двери салона Р 261		кг	36	30	0,6	240,00	24	Прокладка Р430		кг	5	10	0,046	240,00
								25	Профиль Р429-01		кг	4	12	0,15	240,00
17	Уплотнитель раздвижной двери салона Р 323		кг	35	32	0,6	240,00								
18	Уплотнитель лобового окна кабины машиниста Р 258		кг	6	15	0,15	240,00	26	Профиль уплотнителя Р 428		кг	2	12	0,03	240,00

№ п/п	Наименование продукции	Эскиз	Ед. изм.	А, мм	В, мм	Вес 1 п/м, кг	Цена без НДС, грн.	№ п/п	Наименование продукции	Эскиз	Ед. изм.	А, мм	В, мм	Вес 1 п/м, кг	Цена без НДС, грн.
27	<b>Уплотнитель НТ-35</b>		кг	28	7	0,11	240,00	33	<b>Уплотнитель 4386.07.01.00.008</b>		кг	40	28	0,37	240,00
28	<b>Уплотнитель двери капота Р 419</b>		кг	32	12	0,23	240,00	34	<b>Уплотнитель бокового щитка радиатора 21-8401422Б</b>		кг	32	14	0,145	240,00
29	<b>Профиль Р 420</b>		кг	20	14	0,16	240,00	35	<b>Уплотнитель Р 195</b>		кг	40	28	0,68	240,00
30	<b>Прокладка Р 454</b>		кг	16	12	0,12	240,00	36	<b>Уплотнитель (ЛАЗ) Р 521</b>		кг	49	30	0,7	240,00
31	<b>Профиль окантовки Р 426</b>		кг	3	32	0,17	240,00	37	<b>Уплотнитель Р 452</b>		кг	18	9	0,11	240,00
32	<b>Уплотнитель Р 466</b>		кг	44	38	0,5	240,00	38	<b>Битфанка Р 312</b>		кг	13	24	0,26	240,00

№ п/п	Наименование продукции	Эскиз	Ед. изм.	А, мм	В, мм	Вес 1 п/м, кг	Цена без НДС, грн.	№ п/п	Наименование продукции	Эскиз	Ед. изм.	А, мм	В, мм	Вес 1 п/м, кг	Цена без НДС, грн.
39	<b>Профиль 151.48.360ДПр</b>		кг	7	3,5	0,205	240,00	45	<b>Профиль</b>		кг	9	19,5	0,15	240,00
40	<b>Уплотнитель Р 520</b>		кг	9	29	0,417	240,00	46	<b>Профиль 15x15</b>		кг	15	15	0,33	240,00
								47	<b>Профиль 65x25</b>		кг	65	25	2,3	240,00
41	<b>Уплотнитель Р 542</b>		кг	3	15	0,066	240,00	48	<b>Уплотнитель</b>		кг	39	18	0,5	240,00
42	<b>Уплотнитель Р 502</b>		кг	21	22	0,26	240,00	49	<b>Уплотнитель раздвижной двери</b>		кг	28	32	0,6	240,00
43	<b>Уплотнитель Р 552</b>		кг	7	28	0,4	240,00	50	<b>Профиль</b>		кг	19	16	0,3	240,00

44	<b>Уплотнение Р-305 240.2030 (Суфле резиновое)</b>		к/т	1360	2030	45	13340,00	51	<b>Уплотнитель</b>		кг	32	32	0,85	240,00
№ п/п	Наименование продукции	Эскиз	Ед. изм.	А, мм	В, мм	Вес 1 шт., кг	Цена без НДС, грн.	№ п/п	Наименование продукции	Эскиз	Ед. изм.	А, мм	В, мм	Вес 1 шт., кг	Цена без НДС, грн.
52	<b>Упор дверей 13.10.00.141</b>		шт.	38	35	0,03	договорная	59	<b>Чехол ВНЖ-300 166x128x375</b>		шт.	166	375	1,55	970,00
53	<b>Втулка 62.30.00.142</b>		шт.	30	30	0,02	договорная	60	<b>Чехол НК-55 112x58x210</b>		шт.	112	210	0,36	200,00
54	<b>Втулка 713 141.512</b>		шт.	93	63	0,134	договорная	61	<b>Манжета ТЛ13-У</b>		шт.	180	15	0,067	договорная
55	<b>Упор дверей 30x40 СТЛ 53-74</b>		шт.	49	25	0,042	договорная	62	<b>Прокладка Д250.3707-Н</b>		шт.	258	210	0,06	договорная
56	<b>Пакет поводка</b>		шт.	130	42	1,345	590,00	63	<b>Упор дверей 13.10.00.142</b>		шт.	60	45	0,128	договорная
57	<b>Пакет поводка 3822-Н</b>		шт.	135	47	1,16	590,00	64	<b>Муфта 245.75.08</b>		шт.	65	80	0,035	76,00

58	Амортизатор пружины 168.20.007		шт.	234	40	1,35	690,00	65	Амортизатор 8ТН.280.006		шт.	250	255	7,0	3040,00
----	--------------------------------------	---	-----	-----	----	------	--------	----	----------------------------	---	-----	-----	-----	-----	---------

Можем изготовить по заявке заказчика любые профиля, уплотнения; формовые изделия на оснастке заказчика или на оснастке, изготовленной на заводе по предоплате.